



天津市地方计量技术规范

JJF(津) 128—2024

变压器用绕组温控器校准规范

Calibration Specification of Winding Temperature Indicator for
Transformers

2024-06-20 发布

2024-09-20 实施

天津市市场监督管理委员会 发布

变压器用绕组温控器 校准规范

Calibration Specification of Winding
Temperature Indicator for Transformers

JJF(津) 128-2024

归口单位：天津市市场监督管理委员会

主要起草单位：天津市计量监督检测科学研究院

本规范委托天津市计量监督检测科学研究院负责解释

本规范主要起草人：

李强光（天津市计量监督检测科学研究院）

王晓丹（天津市计量监督检测科学研究院）

王喆（天津市计量监督检测科学研究院）

参加起草人：

余松林（天津市计量监督检测科学研究院）

崔尧尧（天津市计量监督检测科学研究院）

目 录

引言	(II)
1 范围	(1)
2 引用文件	(1)
3 术语	(1)
4 概述	(2)
5 计量特性	(2)
6 校准条件	(3)
6.1 环境条件	(3)
6.2 测量标准	(3)
7 校准项目和校准方法	(4)
7.1 校准项目	(4)
7.2 校准方法	(4)
8 校准结果表达	(6)
9 复校时间间隔	(7)
附录A 绕组温控器示值误差、示值回差、远传信号误差、绕组温控器示值与远传信号示值偏差记录格式	(8)
附录B 绕组温控器温升误差校准记录格式	(9)
附录C 校准证书内页参考格式	(10)
附录D 绕组温控器示值误差不确定度评定示例	(11)
附录E 绕组温控器接点动作误差不确定度评定示例	(13)
附录F 绕组温控器温升误差不确定度分析示例	(15)
附录E 绕组温控器温升误差不确定度分析示例	(17)

引 言

本规范参照了国家计量技术规范 JJF 1071-2010《国家计量校准规范编写规则》、JJF 1001-2011《通用计量术语及定义》和 JJF 1059.1-2012《测量不确定度评定与表示》中规定的相关术语定义和编写规则。

本规范采用了 JJF 1909-2021《压力式温度计校准规范》、JJF 1183《温度变送器校准规范》、JB/T 8450-2016《变压器用绕组温控器》和 JB/T 6302-2016《变压器用油面温控器》相关术语定义和内容。

本规范系首次制定。

变压器用绕组温控器校准规范

1 范围

本规范适用于温度范围在(-20~160)℃的变压器用绕组温控器计量性能的校准,变压器用油面温控器的校准也可参照本规范。

2 引用文件

本规范引用以下文件

JB/T 6302-2016《变压器用油面温控器》

JB/T 8450-2016《变压器用绕组温控器》

凡是注日期的引用文件,仅注日期的版本适用于本规范;凡是不注日期的引用文件,其最新版本(包括所有的修改单)适用于本规范。

3 术语

3.1 变压器用绕组温控器 winding temperature indicator for transformer

带有电气接点和远传信号装置,采用热模拟技术显示变压器绕组温度,并输出控制信号和远传信号的压力式仪表。

[来源: JB/T 8450-2016, 3.1]

3.2 变压器用油面温控器 top-oil temperature indicator for transformer

带有电气接点和远传信号装置,用于显示变压器顶层油温,并输出控制信号和远传信号的压力式仪表。

[来源: JB/T 6302-2016, 3.1]

3.3 热模拟技术 heat simulate technique

在顶层油温的基础上,叠加一个热模拟装置提供的附加温升而获得变压器绕组的平均温度。

[来源: JB/T 8450-2016, 3.2]

3.4 示值回差 hysteresis error

在相同的测量条件下,同一校准点在正反行程测量时,两示值之差的绝对值。

3.5 切换差 difference of cut-off value

在相同的测量条件下，对同一设定点，开关在正反行程动作值之差的绝对值。

3.6 温包 thermometer bulb

温控器测温系统中感受被测温度的元件。

[来源：JB/T 6302-2016, 3.3]

4 概述

变压器绕组温控器(以下简称绕组温控器)是专门用于测量变压器绕组温度并输出控制信号的仪表，主要由油面温控器、热模拟装置、温度变送器和控制开关等组成。

工作原理：将绕组温控器感温元件置于变压器油箱顶层专用测量孔内，当变压器油温变化时，感温元件中压力式温包内感温介质压力随温度变化，使弹性元件产生相应位移，指示仪表指针转动，当变压器负荷为零时，绕组温控器指示的温度值是变压器的顶层油温 t_s 。当变压器带负荷后，对油产生附加温升，通过变压器电流互感器取出与负荷成正比的电流 I_{ta} ，经变流器调整为 I_h 后，流经嵌装在感温元件中的电热元件产生热量，进而增大指示仪表指针转动，增加值 Δt_{th} 近似等于绕组温控器对油的附加温升，绕组温控器指示的温度值是变压器顶层油温与绕组对油的附加温升之和，结构示意图如图 1 所示：

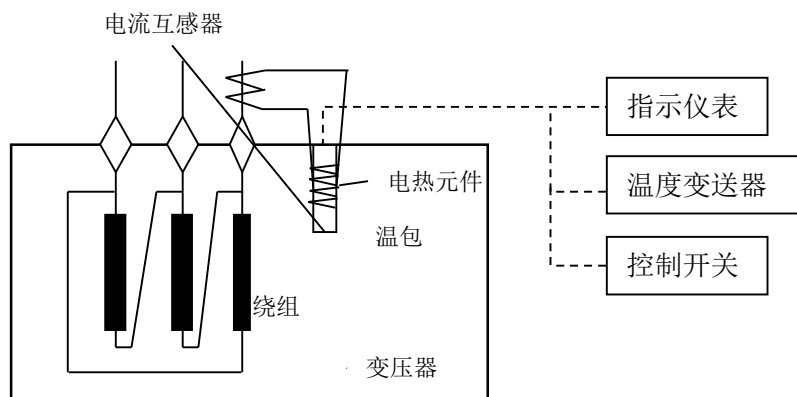


图 1 绕组温控器结构示意图

5 计量特性

5.1 示值误差

绕组温控器示值最大允许误差为 $\pm a\%FS$ （其中 a 为准确度等级， FS 为量程）。

5.2 示值回差

绕组温控器示值回差应不大于示值最大允许误差的绝对值。

5.3 接点动作误差

绕组温控器控制开关的接点动作误差应不超过示值最大允许误差的 1.5 倍。

5.2 切换差

绕组温控器开关的接点切换差应不超过 8℃。

5.3 远传信号装置示值误差

远传信号装置示值误差不超过示值最大允许误差。

5.4 绕组温控器示值与远传信号装置示值偏差

绕组温控器示值与远传信号装置示值的偏差应不大于示值最大允许误差绝对值的 1/2。

5.5 示值温升误差

示值温升值误差应不超过示值最大允许误差。

5.6 远传信号装置温升误差

远传信号装置温升误差应不超过示值最大允许误差。

注 1：以上指标要求不用于合格性判断，仅供参考。

6 校准条件

6.1 环境条件：

温度：(20±5)℃；湿度：≤85%RH。

周围应无强烈振动和电磁干扰，环境条件还应满足测量标准器正常使用要求。

6.2 测量标准

标准器和配套设备的性能指标要求如表 1 所示。

表 1 标准器和配套设备技术要求

序号	名称	测量范围	技术要求	用途	备注
1	温度测量标准	(-20~160)℃	分辨力：不低于 0.01℃ 扩展不确定度：小于被测设备最大允许误差的 1/5	标准器	也可使用符合要求的其他设备
2	恒温槽	(-20~80)℃	工作区域最大温差：≤0.1℃，温度波动度：≤0.1℃/10min，升、降温速率可控制在≤1.0℃/min	提供温场	
3	恒温槽	(80~200)℃	工作区域最大温差：≤0.1℃，温度波动度：≤0.1℃/10min，升、降温速率可控制在≤1.0℃/min	提供温场	
4	直流电流表	(0~30) mA	准确度等级不低于 0.05 级	测量电流	
5	工频交流恒流源	(0~5) A	准确度等级不低于 0.5 级，功率大于 60VA	输出热模拟电流	
6	交流电流表	(0~5) A	准确度等级不低于 0.5 级	测量输入电流	
		(0~2) A	准确度等级不低于 0.5 级	测量输出电流	
7	兆欧表	500V	10 级及以上等级	测量绝缘电阻	

7 校准项目和校准方法

7.1 校准项目

校准项目为示值误差、示值回差、接点动作误差、切换差、远传信号装置示值误差、绕组温控器示值与远传信号装置示值偏差、示值温升误差和远传信号装置温升误差。

7.2 校准方法

7.2.1 校准前检查

绕组温控器表面应保持光洁透明，不得有妨碍正确读数的缺陷，各零部件应牢固，不得有锈蚀和脱落现象。绕组温控器表盘上的刻度、数字、符号和其它标志应清晰、完整、正确，指针应伸入标度尺最短标度线的 $1/4 \sim 3/4$ 内，其指针尖端宽度应不超过标度尺最短标度线宽度，指针与刻度盘平面间距离应在 $(1 \sim 3)$ mm 的范围内。绕组温控器各端子之间的绝缘电阻应不小于 $20M\Omega$ 。

7.2.2 示值误差的校准

绕组温控器校准点不少于四个，应均匀分布在测量范围主分度线上（应包括上限点和下限点，不能与接点开关点重合），也可根据用户的需要选择其它校准点。

示值误差的校准由低温向高温方向逐点进行校准，除被测绕组温控器上限和下限两点只进行单行程校准外，其他各校准点按正、反行程各进行一次校准，示值误差取绝对值较大者。

采用与标准温度计比较法进行测量，将标准温度计的感温元件和被校绕组温控器温包按要求插入恒温槽中，控制恒温槽中的温度不得偏离校准点 $\pm 0.5^\circ\text{C}$ （以标准温度计的读数为准），示值稳定后（示值变化不大于 $0.2/10\text{min}$ ），同时读取标准温度计、被校绕组温控器和远传信号的示值并做记录（绕组温控器示值读取时视线应垂直于表盘，读数应估读到分度值的 $1/10$ ）。

绕组温控器的示值误差按公式（1）计算，远传信号装置的示值误差按公式（2）计算，绕组温控器示值与远传信号示值偏差按公式（3）计算。

$$\Delta t_w = t_s - (t_b + t_x) \quad (1)$$

$$\Delta t_y = t'_s - (t_b + t_x) \quad (2)$$

$$\Delta t = |\Delta t_w - \Delta t_y| \quad (3)$$

式中： Δt_w ——绕组温控器示值误差， $^\circ\text{C}$ ；

t_s ——绕组温控器示值， $^\circ\text{C}$ ；

t_b ——标准温度计示值， $^\circ\text{C}$ 。

t_x ——标准温度计修正值， $^\circ\text{C}$ 。

Δt_y ——绕组温控器远传信号装置示值误差， $^\circ\text{C}$ ；

t'_s ——绕组温控器远传信号装置输出量所转换成的温度值，℃。

Δt ——绕组温控器示值与远传信号示值偏差，℃。

7.2.3 示值回差的校准

示值回差校准与示值误差校准同时进行，当绕组温控器被测点达到上限时，再使温度均匀下降或将温包转移至另一台恒温槽中，按原校准点进行反行程测量，同一校准点正、反行程的示值差值的绝对值即为该校准点的示值回差。

7.2.4 接点动作误差与切换差的校准

接点动作误差和切换差的校准点为制造方的标准点或出厂设定值，校准点间隔应大于6℃。

将绕组温控器控制开关按顺时针方向设定在接点的测量点上，并将开关输出信号接入信号电路中（电流应大于100mA）。将被校绕组温控器温包和标准温度计插入稳定在低于或高于设定温度（不少于10℃）的恒温槽中，直到绕组温控器示值稳定，然后均匀升高或降低恒温槽温度（温度变化速率应为0.8℃/min~1.0℃/min），使接点产生闭合或断开的切换动作，在动作瞬间，读取标准温度计示值即为开关的上切换值（正行程） t_{sj} 或下切换值（反行程） t_{xj} 。同一测量点上，上切换值与设定点 t_j 的差值，即为接点动作误差，见公式（4）。上切换值和下切换值之差的绝对值即为切换差，见公式（5）。

$$\Delta t_j = t_{sj} - t_j \quad (4)$$

$$\Delta t_q = |t_{sj} - t_{xj}| \quad (5)$$

式中： Δt_j ——接点动作误差，℃；

t_{sj} ——上切换值，℃；

t_j ——设定点，℃；

t_{xj} ——下切换值，℃；

Δt_q ——切换差，℃。

7.2.5 温升误差的校准

温升误差的校准点一般包括10℃、20℃和38℃，其对应的加热电流 I_h 分别为740mA、1040mA和1440mA，也可根据用户的需要选择其它校准点，温升与电流对照关系见附录G。

将标准温度计和被校绕组温控器温包插入恒温槽中，将恒温槽温度恒定在 (80 ± 1) ℃，并稳定15min，读取绕组温控器指示值 t_s 和远传信号示值 t_y 。按图2连接电路，调整工频交流恒流源，使得输入电流 I_{ta} 为5A，按绕组温控器操作说明进行调整，设定加热电流 I_h 为740mA，待稳定45min后读取绕组温控器示值 t'_s 、远传信号装置 t'_y 。

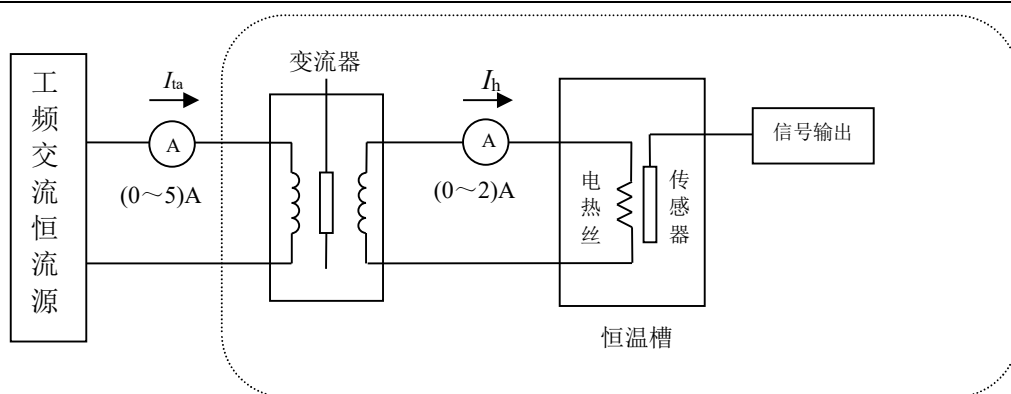


图2 温升误差试验电路图

绕组温控器示值温升误差按公式(6)计算,远传信号装置的温升误差按公式(7)计算。

$$\Delta t_{ws} = t'_s - t_s - \Delta t_{lh} \quad (6)$$

$$\Delta t_y = t'_y - t_y - \Delta t_{lh} \quad (7)$$

式中: Δt_{ws} ——绕组温控器示值温升误差, °C;

Δt_y ——绕组温控器远传信号装置温升误差, °C;

Δt_{lh} ——根据加热电流 I_h 计算附加温升值, °C。(见附录G)

用同样的方法,分别将加热电流 I_h 调整为1040mA和1440mA,校准在相应温度点的附加温升误差。

8 校准结果表达

经校准的绕组温控器出具校准证书,校准证书至少应包括以下信息:

- a) 标题“校准证书”;
- b) 实验室名称和地址;
- c) 进行校准的地点(如果与实验室的地址不同);
- d) 证书的唯一性标识(如编号),每页及总页数的标识;
- e) 客户的名称和地址;
- f) 被校对象的描述和明确标识;
- g) 进行校准的日期;
- h) 校准所依据的技术规范的标识,包括名称及代号;
- i) 本次校准所用测量标准的溯源性及有效性说明;
- j) 校准环境的描述;
- k) 校准结果及其测量不确定度的说明;
- l) 对校准规范的偏离的说明;
- m) 校准证书或校准报告签发人的签名、职务或等效标识;

- n) 校准人和核验人签名;
- o) 校准结果仅对被校对象有效性的声明;
- p) 未经实验室书面批准, 不得部分复制校准证书的声明。

9 复校时间间隔

建议复校间隔时间为一年, 在使用过程中经过修理、更换重要器件等的一般需要重新校准。



附录 A

绕组温控器示值误差、示值回差、远传信号误差、绕组温控器示值与远传信号示值偏差原始记录格式

1 送校信息:

送校单位:		校准地点:	
生产单位:		规格型号:	
出厂编号:	测量范围: (~) $^{\circ}\text{C}$	分度值: $^{\circ}\text{C}$	准确度等级: 级

2 校准信息:

校准证书编号:		校准依据:	
外观检查:	环境温度: $^{\circ}\text{C}$	环境湿度: %RH	绝缘电阻: $\text{M}\Omega$

3 标准器信息:

标准器名称	型号规格	出厂编号	不确定度/ 准确度等级	证书编号	有效日期

4 示值误差与偏差:

行程	校准点/ $^{\circ}\text{C}$	标准读数/ $^{\circ}\text{C}$	被测指示值/ $^{\circ}\text{C}$	远传信号示值/ $^{\circ}\text{C}$	示值误差/ $^{\circ}\text{C}$	示值回差/ $^{\circ}\text{C}$	远传信号误差/ $^{\circ}\text{C}$	绕组温控器示值与远传信号示值偏差/ $^{\circ}\text{C}$	示值误差扩展不确定度 $U/^{\circ}\text{C}$ ($k=2$)
正行程									
反行程									
正行程									
反行程									

5 接点动作误差与切换差

设定点温度/ $^{\circ}\text{C}$	接点测量值/ $^{\circ}\text{C}$		接点动作误差/ $^{\circ}\text{C}$	切换差/ $^{\circ}\text{C}$	接点动作误差扩展不确定度 $U/^{\circ}\text{C}$ ($k=2$)
	上切换值	下切换值			
设定点温度/ $^{\circ}\text{C}$	接点测量值/ $^{\circ}\text{C}$		接点动作误差/ $^{\circ}\text{C}$	切换差/ $^{\circ}\text{C}$	接点动作误差扩展不确定度 $U/^{\circ}\text{C}$ ($k=2$)
	上切换值	下切换值			

校准员:

核验员:

第 页/共 页

附录 B

绕组温控器温升误差校准记录格式

1 送校信息:

送校单位:		校准地点:	
生产单位:		规格型号:	
出厂编号:	测量范围: (~) °C	分度值: °C	准确度等级: 级

2 校准信息:

校准证书编号:		校准依据:	
外观检查:	环境温度: °C	环境湿度: %RH	绝缘电阻: MΩ

3 标准器信息:

标准器名称	型号规格	出厂编号	不确定度/ 准确度等级	证书编号	有效日期

4 温升误差

项目	校准点/°C		
标准器温度值/°C			
温升前绕组温控器示值/°C			
温升前远传装置示值/°C			
温升电流/mA			
对应的温升值/°C			
温升后绕组温控器示值/°C			
温升后远传装置示值/°C			
绕组温控器示值温升误差/°C			
远传信号装置示值温升误差 /°C			
示值附加温升误差扩展不确定 度 $U/°C$ ($k=2$)			

校准员:

核验员:

第 页/共 页

附录 C

校准证书内页参考格式

1 外观检查:

2 绝缘电阻:

3 示值误差与回差校准结果:

校准点/°C	示值误差/°C	回差/°C	绕组温控器示值与远传 信号装置示值偏差/°C	示值误差的扩展不确定度 $U/°C (k=2)$

4 接点动作误差与切换差校准结果:

校准点/°C	接点动作误差/°C	切换差/°C	接点动作误差扩展不确定度 $U/°C (k=2)$

5 温升误差校准结果:

校准点/°C	绕组温控器示值温 升误差/°C	远传信号装置示 值温升误差/°C	示值温升误差扩展不确定度 $U/°C (k=2)$

以下空白

附录 D

绕组温控器示值误差不确定度评定示例

D.1 校准方法

被校绕组温控器的测量范围为(0~160)℃,准确度等级为2.0级,最小分度值2.0℃。依据本规范中示值误差的校准方法,将二等标准铂电阻温度计和被校绕组温控器的感温包按规定插入恒温槽,采用比较法进行校准。以80℃校准点为例进行不确定度分析。

D.2 测量模型

$$\Delta t_w = t_s - (t_b + t_x) \quad (\text{D.1})$$

式中: Δt_w ——绕组温控器的示值误差,℃

t_s ——绕组温控器的示值,℃;

t_b ——标准温度计的示值,℃。

t_x ——标准温度计修正值,℃。

D.3 灵敏系数

$$c_1 = \frac{\partial \Delta t_w}{\partial t_s} = 1; \quad c_2 = \frac{\partial \Delta t_w}{\partial t_b} = -1; \quad c_3 = \frac{\partial \Delta t_w}{\partial t_x} = -1$$

D.4 标准不确定度分量

D.4.1 输入量 t_s 引入的标准不确定度

a) 被校绕组温控器的分辨力引入的标准不确定度

由于被校绕组温控器的分辨力为2.0℃,示值估读到其分度值的1/10,即为0.2℃,区间半宽为0.1℃,按均匀分布处理,包含因子 $k = \sqrt{3}$,则标准不确定度为:

$$u_1(t_s) = 0.1/\sqrt{3} = 0.06^\circ\text{C}$$

b) 被校绕组温控器的示值重复性引入的标准不确定度

在相同条件下对被校温控器在80℃点进行10次重复测量,计算测量的实验标准偏差 $s=0.12^\circ\text{C}$,则标准不确定度为

$$u_2(t_s) = 0.12^\circ\text{C}$$

两者相关,取较大者。

c) 恒温槽均匀性引入的不确定度

恒温槽工作区域最大温差0.1℃,不确定度区间半宽0.05℃,则恒温槽均匀性引入的不确定度分量为:

$$u_3(t_s) = 0.05/\sqrt{3} = 0.03^\circ\text{C}$$

d) 恒温槽波动度引入的不确定度

恒温槽的波动度：0.1℃/10min，不确定度区间半宽估计为 0.05℃，按均匀分布，恒温槽波动度引入的不确定度分量：

$$u_4(t_s) = 0.05/\sqrt{3} = 0.03^\circ\text{C}$$

D.4.2 输入量 t_b 引入的标准不确定度

a) 标准铂电阻温度计引入的不确定度

由标准铂电阻温度计的年稳定性不超过 0.01℃，不确定度区间半宽为 0.005℃，按均匀分布，则：

$$u_1(t_b) = 0.005/\sqrt{3} = 0.003^\circ\text{C}$$

因为数值很小，可以忽略不计

b) 配套电测设备引入的标准不确定度

标准铂电阻温度计配套电测设备为 0.02 级，所以：

$$\Delta R = \pm(0.02\% \times W_t \times R_{tp})$$

当温度为 80℃时，计算得到 $\Delta R = \pm 0.0043\Omega$ ，转换成温度为 $\pm 0.04^\circ\text{C}$ ，按均匀分布，则：

$$u_2(t_b) = 0.04/\sqrt{3} = 0.02^\circ\text{C}$$

D.4.3 输入量 t_x 引入的标准不确定度

标准铂电阻温度计的修正值 t_x 很小，引入的不确定可忽略不计

D.5 合成标准不确定度

示值误差的不确定度分量如表D.1所示。

表D.1 不确定度分量汇总表

输入量	不确定度来源	标准不确定度符号	标准不确定度(℃)	灵敏度系数
t_s	被校温控器示值重复性	$u_2(t_s)$	0.12	1
	恒温槽温度波动度	$u_3(t_s)$	0.03	
	恒温槽温场均匀性	$u_4(t_s)$	0.03	
t_b	电测设备准确度	$u_2(t_b)$	0.02	-1

以上分析的各项标准不确定度分量是互不相关的，所以其合成标准不确定度为：

$$u_c = \sqrt{u_2^2(t_s) + u_3^2(t_s) + u_4^2(t_s) + u_2^2(t_b)} = 0.13^\circ\text{C}$$

取包含因子 $k=2$ ，则扩展不确定度为：

$$U = ku_c = 0.3^\circ\text{C}$$

附录 E

绕组温控器接点动作误差不确定度评定示例

E.1 校准方法

被校绕组温控器的测量范围为(0~160)℃,准确度等级为2.0级,最小分度值2.0℃。依据本规范中示值误差的校准方法,将二等标准铂电阻温度计和被校绕组温控器的感温包按规定插入恒温槽,将开关输出信号接入信号电路中,采用比较法进行校准。以80℃校准点为例进行不确定度分析。

E.2 测量模型

$$\Delta t_j = t_{sj} - t_j \quad (\text{E.1})$$

式中: Δt_j ——绕组温控器的接点动作误差,℃

t_j ——绕组温控器的设定温度点,℃;

t_{sj} ——绕组温控器的上切换值,℃。

E.3 灵敏系数

$$c_1 = \frac{\partial \Delta t_j}{\partial t_{sj}} = 1 \quad ; \quad c_2 = \frac{\partial \Delta t_j}{\partial t_j} = -1$$

E.4 标准不确定度分量

E.4.1 输入量 t_{sj} 引入的标准不确定度

E.4.1.1 测量结果重复性引入的标准不确定度

在重复性条件下对接点动作误差进行10次测量,计算实验标准偏差为: $s=0.11^\circ\text{C}$,则标准不确定度为:

$$u_1(t_{sj}) = s = 0.11^\circ\text{C}$$

E.4.1.2 标准铂电阻温度计引入的不确定度

由标准铂电阻温度计的年稳定性不超过 0.01°C ,区间半宽为 0.005°C ,按均匀分布,则:

$$u_2(t_{sj}) = 0.005/\sqrt{3} = 0.003^\circ\text{C}$$

因为数值很小,可以忽略不计

E.4.1.3 配套电测设备引入的标准不确定度

标准铂电阻温度计配套电测设备为0.02级,所以:

$$\Delta R = \pm(0.02\% \times W_t \times R_{tp})$$

当温度为 80°C 时,计算得到 $\Delta R = \pm 0.0043\Omega$,转换成温度为 $\pm 0.04^\circ\text{C}$,按均匀分布,则:

$$u_3(t_{sj}) = 0.04/\sqrt{3} = 0.02^\circ\text{C}$$

E.4.1.4 恒温槽均匀度引入的不确定度

恒温槽工作区域最大温差 0.1°C ，不确定度区间半宽 0.05°C ，则恒温槽均匀度引入的不确定度分量：

$$u_4(t_{sj}) = 0.05/\sqrt{3} = 0.03^{\circ}\text{C}$$

E.4.1.5 恒温槽波动度引入的不确定度

恒温槽的波动度： $0.1^{\circ}\text{C}/10\text{min}$ ，不确定度区间半宽估计为 0.05°C ，按均匀分布，恒温槽波动度引入的不确定度分量：

$$u_5(t_{sj}) = 0.05/\sqrt{3} = 0.03^{\circ}\text{C}$$

E.4.1.6 升温速率对切换中值的影响引入的标准不确定度

通过试验可知，恒温槽升温速率为 $1.0^{\circ}\text{C}/\text{min}$ 时对接点动作的影响为 0.26°C ，按均匀分布处理，包含因子 $k = \sqrt{3}$ ，则标准不确定度为：

$$u_6(t_{sj}) = 0.26^{\circ}\text{C}/\sqrt{3} = 0.16^{\circ}\text{C}$$

E.4.2 输入量 t_j 引入的标准不确定度

被校绕组温控器校准点的指针设定时，可以分辨到分度值的 $1/10$ ，即 0.2°C ，区间半宽为 0.1°C 。按均匀分布处理，包含因子 $k = \sqrt{3}$ ，则标准不确定度 $u(t_j)$ 为：

$$u(t_j) = 0.1/\sqrt{3} = 0.06^{\circ}\text{C}$$

E.5 合成标准不确定度

设定点误差的不确定度分量如表E.1所示。

表E.1 不确定度分量汇总表

输入量	不确定度来源	标准不确定度符号	标准不确定度数值 ($^{\circ}\text{C}$)	灵敏度系数
t_{sj}	测量重复性	$u_1(t_{sj})$	0.11	1
	配套电测设备	$u_3(t_{sj})$	0.02	
	恒温槽温度均匀性	$u_4(t_{sj})$	0.03	
	恒温槽温度波动度	$u_5(t_{sj})$	0.03	
	恒温油槽升温速率	$u_6(t_{sj})$	0.16	
t_j	接点设定指针的位置	$u(t_j)$	0.06	-1

以上各项标准不确定度是互不相关的，则合成标准不确定度为：

$$u_c = \sqrt{u_1^2(t_{sj}) + u_3^2(t_{sj}) + u_4^2(t_{sj}) + u_5^2(t_{sj}) + u_6^2(t_{sj}) + u^2(t_j)} = 0.21^{\circ}\text{C}$$

取包含因子 $k=2$ ，则扩展不确定度为：

$$U = ku_c = 0.5^{\circ}\text{C}$$

附录 F

绕组温控器温升误差不确定度分析示例

F.1 校准方法

选择测量范围为(0~160)℃,分度值为2.0℃,准确度等级为1.5级的绕组温控器进行分析,标准铂电阻温度计配套电测设备为0.02级,精密交流电流表测量范围(0~2)A。准确度等级0.3级。将恒温槽温度稳定在80℃,交流恒流源提供电流,控制绕组温控器温升20℃对应的精密交流电流表对应1040mA的电流。

F.2 测量模型

$$\Delta t_{ws} = t'_s - t_s - \Delta t_{lh} \quad (\text{F.1})$$

式中: Δt_{ws} —绕组温控器的示值温升误差,℃;

t_s —温升前绕组温控器示值,℃;

t'_s —温升后绕组温控器示值,℃;

Δt_{lh} —根据加热电流 I_h ,从附录G查得的附加温升值,℃。

F.3 灵敏系数

$$c_1 = \frac{\partial \Delta t_{ws}}{\partial t_s} = -1; \quad c_2 = \frac{\partial \Delta t_{ws}}{\partial t'_s} = 1; \quad c_3 = \frac{\partial \Delta t_{ws}}{\partial \Delta t_{lh}} = -1$$

F.4 标准不确定度分量

F.4.1 绕组温控器的示值引入的标准不确定度

a) 被校绕组温控器分辨力引入的标准不确定度

由于绕组温控器的示值估读到其分度值的1/10,即为0.2℃,区间半宽为0.1℃,按均匀分布处理,包含因子 $\sqrt{3}$,则标准不确定度为:

$$u_1(t_s) = 0.1/\sqrt{3} = 0.06^\circ\text{C}$$

b) 被校绕组温控器测量重复性引入的标准不确定度

在恒温槽80℃基础上附加温升20℃并稳定后,进行10次独立重复试验,

$$s = \sqrt{\frac{\sum_{i=1}^n (t_i - \bar{t})^2}{n-1}} = 0.13^\circ\text{C}$$

则由测量重复性引入的标准不确定度分:

$$u_2(t_s) = 0.13^\circ\text{C}$$

测量重复性与分辨力引入的标准不确定度取较大者

c) 恒温槽均匀性引入的标准不确定度

恒温槽工作区域最大温差0.1℃,不确定度区间半宽0.05℃,则恒温槽均匀性引入的

不确定度分量：

$$u_3(t_s) = 0.05/\sqrt{3} = 0.03^\circ\text{C}$$

d) 恒温槽波动度引入的标准不确定度

恒温槽的波动度：0.1℃/10min，不确定度区间半宽估计为 0.05℃，按均匀分布，恒温槽波动度引入的不确定度分量：

$$u_4(t_s) = 0.05/\sqrt{3} = 0.03^\circ\text{C}$$

F.4.2 温升值引入的标准不确定度

温升值 Δt_{1h} 的不确定主要由精密交流电流表引入，精密交流电流表测量范围(0~2)A。准确度等级 0.3 级，最大允许误差为： $\pm 6\text{mA}$ ，在附加温升 20℃时， $\pm 6\text{mA}$ 对应温升为 $\pm 0.25^\circ\text{C}$ ，按均匀分布，则：

$$u_2(\Delta t_{1h}) = 0.25/\sqrt{3} = 0.15^\circ\text{C}$$

F.4.3 合成标准不确定度

标准不确定度分量一览表见表 F.1：

表F.1 不确定度分量汇总表

不确定分量	灵敏度系数	数值/℃	
t_s	$u_2(t_s)$	-1	0.13
	$u_3(t_s)$	-1	0.03
	$u_4(t_s)$	-1	0.03
Δt_{1h}	$u_2(\Delta t_{1h})$	-1	0.15

以上分析的各项标准不确定度分量是互不相关的，所以被测绕组温控器的示值温升误差合成标准不确定度为：

$$u_c = \sqrt{u_2^2(t_s) + u_3^2(t_s) + u_4^2(t_s) + u_2^2(\Delta t_{1h})} = 0.21^\circ\text{C}$$

取包含因子 $k=2$ ，则扩展不确定度为：

$$U = ku_c = 0.5^\circ\text{C}$$

附录 G

附加温升与电流对应关系

表 G.1 附加温升与电流对应表

$\Delta t_{Ih}/$ $^{\circ}\text{C}$	10	12	14	16	18	20	22	24	26	28	30	32	34	36	38
I_h/mA	740	800	860	920	980	1040	1090	1140	1190	1240	1280	1320	1360	1400	1440

注 G.1: 若查找其他温升值对应的电流, 可采用插值法进行计算。

